

Electrovannes EZ-Flo Plus

- 1"
- Electrique 24 VCA et 9 VCC

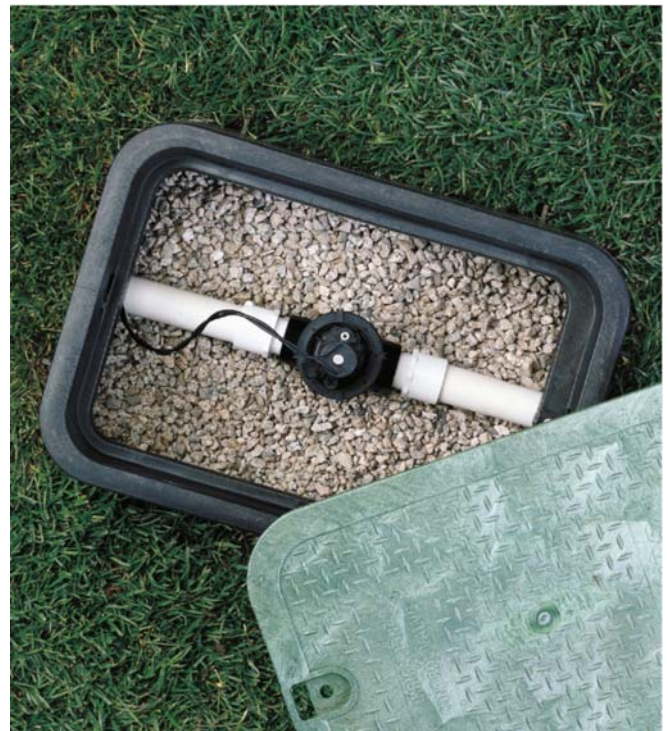
L'électrovanne au couvercle dévissable

Facile à installer et facile à démonter, ces électrovannes Toro® sont faciles à choisir.

Parfaites pour les installations résidentielles, les électrovannes EZ-Flo® Plus existent dans plusieurs configurations qui permettent la flexibilité nécessaire.

L'entretien devient rapide et simple grâce au robuste couvercle dévissable.

Il n'y a pas de risque de perte de vis et aucun outil n'est nécessaire pour accéder aux pièces internes de l'électrovanne.



Options
Eaux usées
recyclées

Caractéristiques et avantages

Couvercle dévissable

Aucune vis, facilité et rapidité de maintenance

Matériaux : PVC, Nylon armé de fibre de verre et acier inox

Assure une longue durée de vie et protège contre les fuites dans presque tous les environnements

Membrane en Santoprène, résistant à l'ozone et au Chloramine

Permet une fermeture éprouvée jusqu'à 10 Bars

Corps Mâle et Femelle

Les 2 configurations nécessaires pour les nouvelles installations et le remplacement d'électrovannes existantes

Réglage Manuel du Débit Optionnel

Permet l'augmentation de pertes de charge pour des applications particulières

Pertes de Charge en Bars - Electrovanne EZ-Flo Plus

Dimension	Débit LPM					
	1	19	38	57	76	114
32 mm 1"	0,13	0,16	0,19	0,21	0,28	0,34



EZ-Flo avec un solénoïde CC à impulsion

Les électrovannes EZ-Flo Plus peuvent être commandées directement avec le solénoïde DCLSP (courant continu à impulsion) pré-installé. Parfait pour une utilisation avec les programmeurs Toro comme les DDCWP et TDC, les électrovannes continuent de rendre vos installations faciles



Couvercle facilement dévissable

Le couvercle par une bague vissée des électrovannes EZ-Flo rend les installations faciles. Aucune vis donc pas de perte de temps à la mise en route. Le nettoyage éventuel de la membrane est une formalité car aucun outil n'est nécessaire.

Caractéristiques

Dimensions :

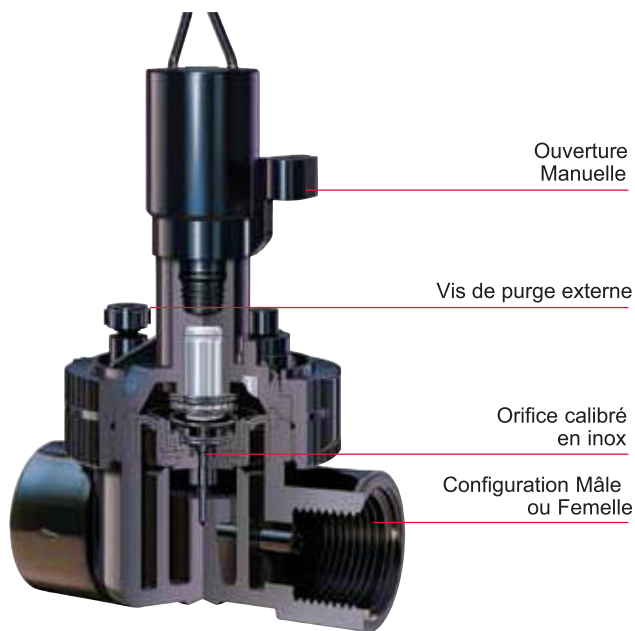
- Modèles Femelle :
Haut. 130 mm x Long. 101 mm x larg. 75 mm
- Modèles Mâle :
Haut. 130 mm x Long. 140 mm x larg. 75 mm

Caractéristiques techniques

- Débit : 1 – 114 LPM
- Pression d'utilisation : 0,7 à 10 bars
- Solénoïde 24 VCA surmoulé avec noyau, ressort et joint captifs
- Courant d'appel : 0,4 A
- Courant de maintien : 0,2 A
- Modèles avec et sans Réglage Manuel du Débit

Garantie

- 3 ans



ÉLECTROVANNES SÉRIE EZ FLO + 1" - PN 10 Bars

Référence	Désignation	Colis.	Fam.
EZP-0254	EZ FLO+ 1" Mâle/Mâle	1/10	SA0103
EZP-2254	EZ FLO+ 1" Mâle/Mâle avec réglage manuel du débit	1/10	SA0103
EZP-0354	EZ FLO+ 1" Femelle/Femelle	1/20	SA0103
EZP-2354	EZ FLO+ 1" Femelle/Femelle avec réglage manuel du débit	1/20	SA0103
EZP-23-94	EZ FLO+ 1" Femelle/Femelle avec réglage débit. Solénoïde à impulsion 9-12 VDC	1/20	SA0103
EZP-22-94	EZ FLO+ 1" Mâle/Mâle avec réglage du débit. Solénoïde à impulsion 9-12 VDC	1/10	SA0103
DCLS-P	Solénoïde DC pour EV EZFLO, P150, P220, 220 - 9V	1/12	SA01