



NETAFIM™
GROW MORE WITH LESS



Série 200

VANNES DE COMMANDE EN MATIERE PLASTIQUE

destinées aux dispositifs d'irrigation agricoles, commerciaux et privés

Les vannes de commande en matière plastique de la **série BERMAD 200** sont produites en 3/4", 1", 1 1/2" et 2", en configuration en ligne ou angulaire. Ce type de vannes permet des performances hydrauliques de qualité supérieure grâce à une conception hydraulique et une matière plastique d'une très haute technicité.

CARACTERISTIQUES

- Haute immunité anti-corrosive: les pièces sont en matière plastique de haute technicité, en caoutchouc synthétique et en acier inoxydable.
 - Très hauts débits associés à de très faibles pertes de charge.
 - Fonctionnement dans une très large gamme de pressions.
 - L'ouverture et la fermeture progressives de la vanne évitent tout risque coups de belier.
 - L'orifice auto-nettoyant monté sur les vannes électriques assure le fonctionnement fiable de la vanne, même en eau chargée.
 - Limiteur manuel de débit pour le réglage de l'écoulement.
- Solénoïde à commande manuelle pour l'ouverture de la vanne en cas de panne d'électricité, sans fuite d'eau.
 - Solénoïde de haute performance à faible consommation d'électricité.
 - Grand choix de vannes électriques de commande et de régulateurs de pression.



INFORMATIONS TECHNIQUES

Spécifications

Configuration:

en ligne, en angle ou Y (1" seulement)

Dimensions: 3/4", 1", 1 1/2" et 2"

Raccords: taraudé BSPT, NPT

Pression nominale:

ISO: PN 10

ANSI: Catégorie 125

Echelle des pressions de

fonctionnement:

0,7-10 bar

Gamme des températures:

eau jusqu'à 80°C

Connexions électriques:

Standard:

Tension: 24V en courant alternatif (C.A.) (50-60 Hz)

Courant fonctionnel: 0,20A

Courant de démarrage: 0,40A

Tension en option: 6, 12 et

24V en courant continu,

12, 24, 120 et 240V en

courant alternatif

Matériaux:

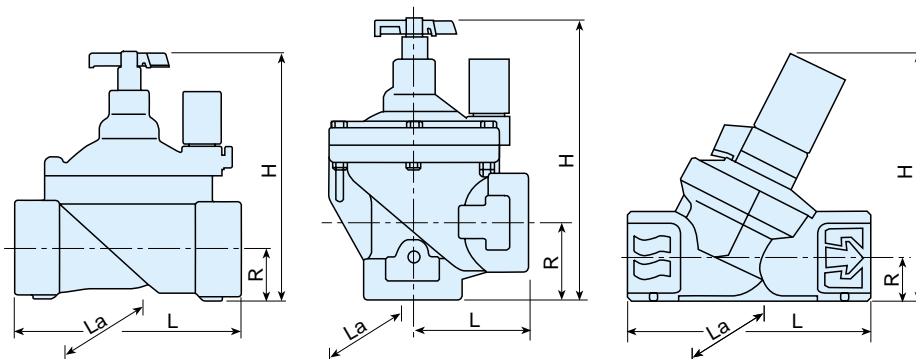
Corps couvercle: nylon renforcé

Pièces métalliques: acier inox

Diaphragme: caoutchouc naturel

Joints: BUNA-N et NR

Poids et dimensions



		Configuration en ligne				Configuration en angle		Configuration Y
Dimensions (mm)	3/4"	1"	1 1/2"	2"	1 1/2"	2"	1"	
L	110	110	160	170	80	85	114	
H	115	115	180	190	190	210	115	
R	22	22	35	38	40	60	21	
La	78	78	125	125	125	125	68	
Poids (kg)*	0,35	0,33	1,0	1,1	0,95	0,91	0,30	

* Sans la tige limiteur de débit

Diagramme de régulation

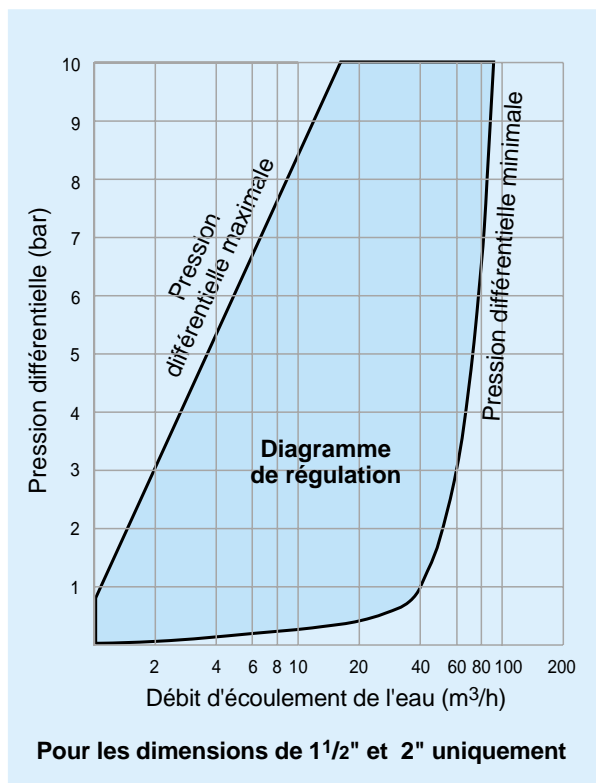
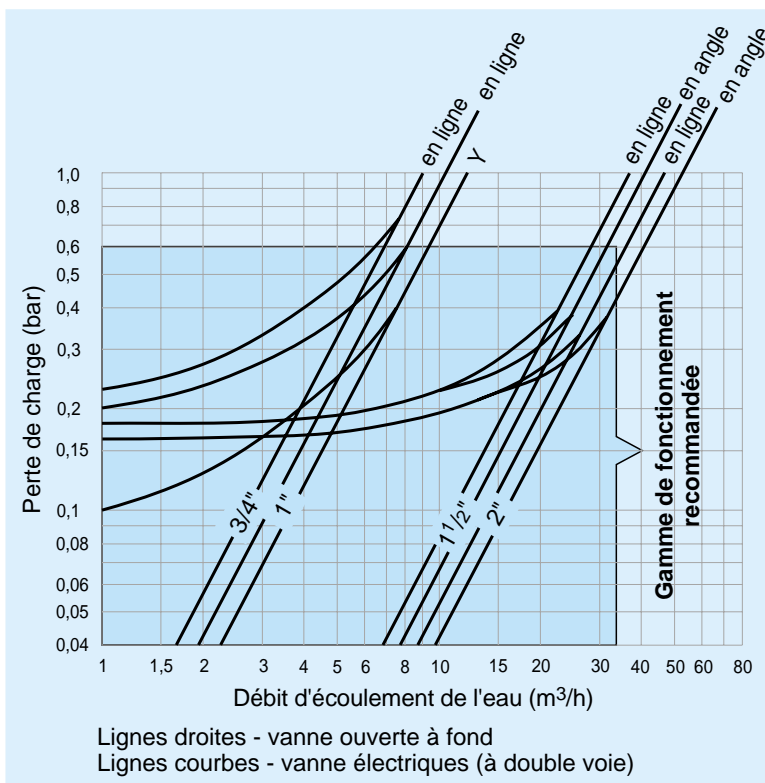
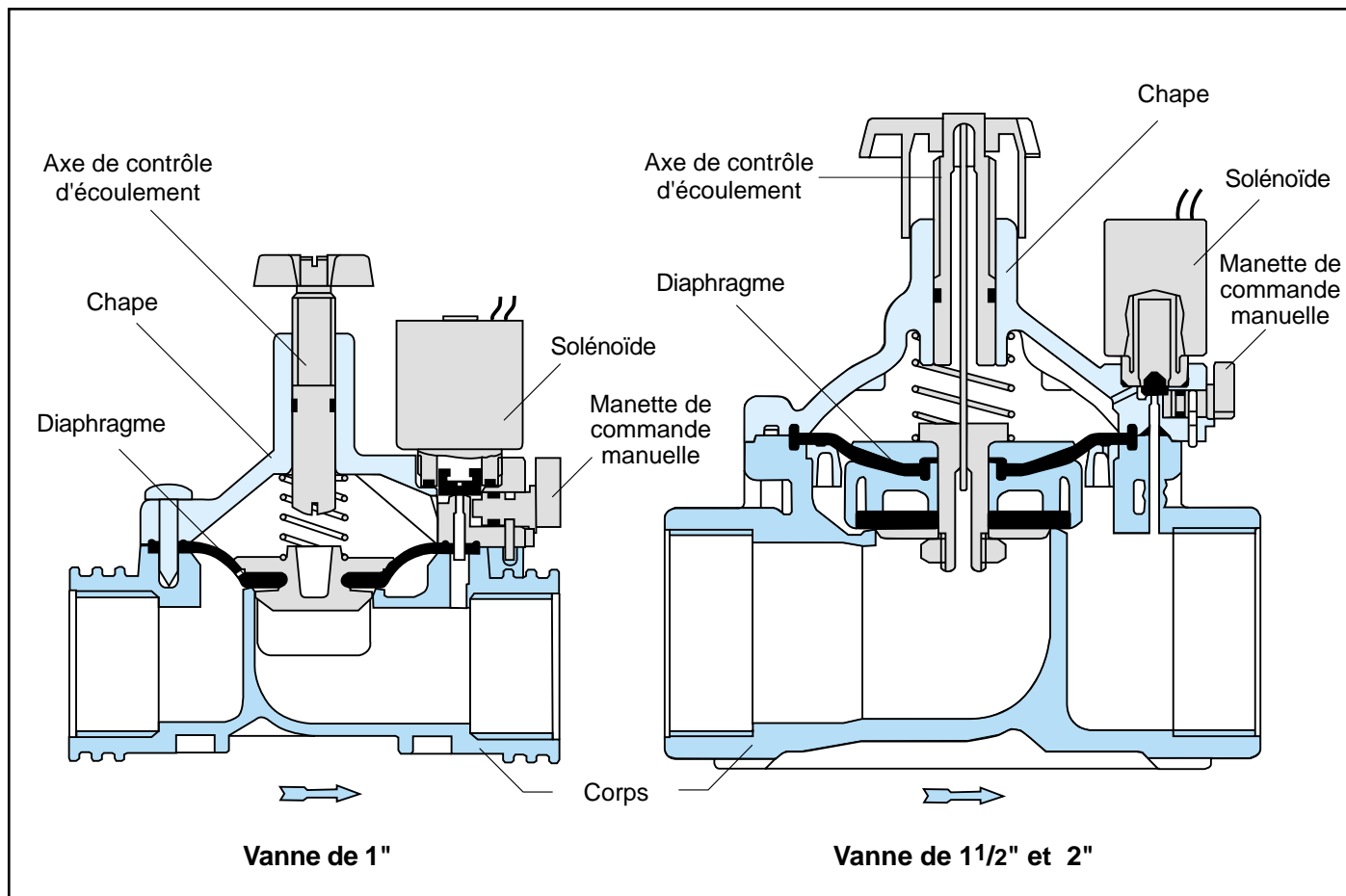


Schéma d'écoulement



COUPE DE LA VANNE DE CONTROLÉ ELECTRIQUE



MODELES PROPOSES



Modèle 205
Vanne hydraulique de commande
Le modèle 205 est une vanne de commande à mécanisme hydraulique à pression de fermeture.



Modèle 220
(en 1 1/2" et 2" uniquement)
Vanne de commande et de réduction de pression
Le modèle 220 réduit la pression élevée amont en pression plus faible aval.



Modèle 210
Vanne électrique de commande
Le modèle 210 est équipé d'une servovanne à solénoïde à double voie comportant une commande manuelle. La vanne est de type "normalement fermé" (N.F.) à ouverture électrique.



Modèle 220-55
(en 1 1/2" et 2" uniquement)
Vanne électrique de commande et de réduction de pression
Le modèle 220-55 associe au modèle 220 un système de commande électrique à distance.