

SERIE 100

FILTRE VERTICAL EN ANGLE A DOUBLE TAMIS

APPLICATION

Filtration type secondaire (de sécurité) des systèmes d'irrigation.

RAPPELS

Filtration standard 130 micron. Le choix du filtre dépend du débit, de la pression disponible, de la qualité de l'eau et de la finesse de filtration.

Pour un bon nettoyage des tamis un démontage complet est indispensable.

CARACTERISTIQUES

- Entrée et sortie en angle 90°.
- Vanne de purge et prise de pression aiguille en entrée et en sortie.
- Double tamis en acier inox supporté sur âme cylindrique PVC. Sauf pour le modèle 1" 1/2 qui ne comporte qu'un seul élément filtrant.
- Entrée et sortie fileté sur toute la gamme.

FILTRATION DISPONIBLE

En stock 130 microns, 200, 400, 800, 1500 et 3000 microns et sur demande autres finesses disponibles.

OPTIONS DISPONIBLES

Ces produits existent en option PN16.

D'autres tailles de filtres sont disponibles.

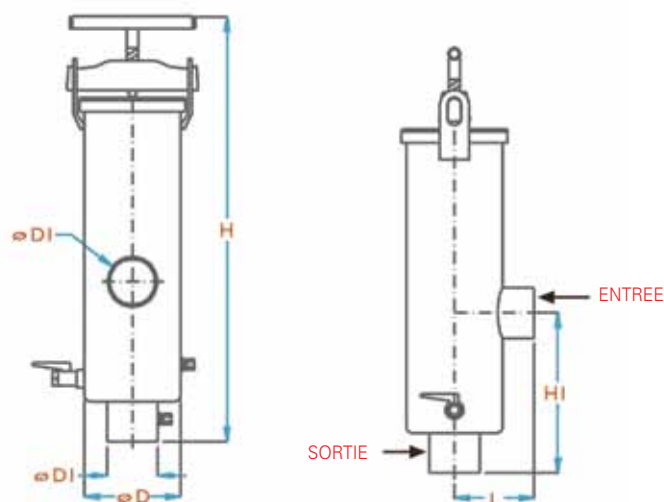
Nous consulter.

MATERIAUX

Corps en acier au carbone revêtu d'une épaisse protection polyester.

La protection anticorrosion est très élaborée : sablage du corps, revêtement polyester haute qualité posé à chaud, épaisseur 150 microns minimum, suivi d'un traitement thermique en four.

Elément filtrant en acier inox AISI 304



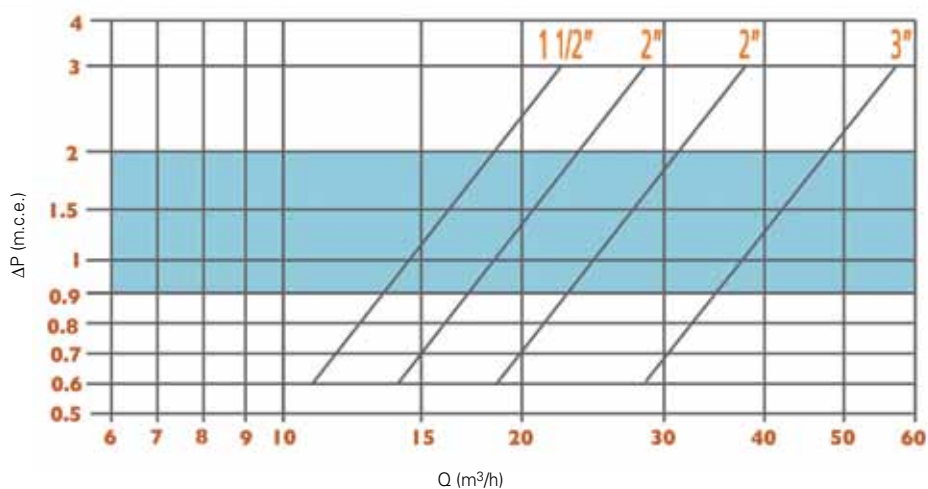
DIMENSIONS ET POIDS

	D1 Ø	D (mm)	D Ø (pouce)	H (mm)	H1 (mm)	L (mm)	Poids (kg)
115M	1 1/2"	102	4"	450	220	95	7
120M	2"	152	6"	485	230	130	14
122M	2"	152	6"	725	255	130	19
130M	3"	152	6"	740	270	140	20
140M	4"	200	8"	855	325	190	27

DONNEES TECHNIQUES

	Code	Taille et type entrées / sorties. Ø	Type E/S	Prise Pression 1/4" M	Vanne de purge Ø	Max m ³ /h	Max kg
115M	72000-002100	1 1/2"	Fileté F.	Ø 1/4" F	1/2" F	18	10
120M	72000-002200	2" Court	Fileté F.	Ø 1/4" F	3/4" F	23	10
122M	72000-002300	2" Long	Fileté F.	Ø 1/4" F	3/4" F	30	10
130M	72000-002400	3"	Fileté F.	Ø 1/4" F	3/4" F	48	10
140M		4"	Fileté F.	Ø 1/4" F	3/4" F	80	10

TABEAU DE PERTE DE CHARGE - 130 MICRONS



Indication donnée pour une eau de bonne qualité (MES < 50 mg/l) et 130 μ
m.c.e = mètre colonne eau

DESCRIPTION DES COMPOSANTS*

	Description	Modèle				
		F-115	F-120	F-122	F-130	F-140
1	Poignée	YAPDP108040	YAPDP108068	YAPDP108068	YAPDP108068	YAPDP108068
2	Contre-poignée	YAPDP108240	YAPDP108260	YAPDP108260	YAPDP108260	YAPDP108280
3	Couvercle	YAPDP108440	YAPDP108460	YAPDP108460	YAPDP108460	YAPDP108480
4	Joint de fermeture néoprène	YAPD1300010	YAPD1300050	YAPD1300050	YAPD1300060	YAPD1300150
5	Tamis extérieur		YAPDS140240	YAPDS140490	YAPDS140490	YAPDS160590
6	Tamis intérieur	YAPDS090240	YAPDS090240	YAPDS090490	YAPDS110490	YAPDS110590
7	Corps du filtre	YAPDBF115	YAPDBF120	YAPDBF122	YAPDBF130	YAPDBF140
8	Vanne de purge	YAPD2380007	YAPD2380008	YAPD2380008	YAPD2380008	YAPD2380010
9	Joint interne néoprène	YAPD1300020	YAPD1300080	YAPD1300080	YAPD1300100	YAPD1300300
10	Orifice de contrôle de pression	YAPD2347280	YAPD2347280	YAPD2347280	YAPD2347280	YAPD2347280

*Finesse de filtration à signaler

