

# FILTRE A DISQUES MANUEL COURT 1"

## APPLICATION

Filtration secondaire de sécurité.

## CARACTERISTIQUES

- Filtre en "T" avec deux connexions filetées 1" pour une installation en ligne sur tube 1".
- Prévention efficace des colmatages dus aux sédiments et particules diverses grâce à une importante surface de filtration.
- Entièrement fabriqué en plastique renforcé.
- L'élément filtrant est constitué d'un empilage de disques autour d'une colonne centrale.
- Un ressort maintient les disques en compression.
- Le couvercle du filtre se visse sur le corps par un écrou de serrage.
- Les disques sont disponibles en plusieurs finesses de filtration.
- **Disponible en option "spéciale acide et engrais"**



## DONNEES TECHNIQUES

	METRIQUE		US	
Diamètre de connection	mm	25	in	1
Surface de filtration	cm <sup>2</sup>	308	in <sup>2</sup>	48
Volume de filtration	cm <sup>3</sup>	370	in <sup>3</sup>	22
Pression maximum	bar	10	psi	145
Température maximum	°C	70	°F	158

## DEBIT MAXIMUM DE FILTRATION / QUALITE DE L'EAU

DEGRE DE FILTRATION	QUALITE DE L'EAU	m <sup>3</sup> /h	gpm
400 - 130 µ	Bonne	6	26.5
	Moyenne	4.5	20
55 µ	Bonne	4.2	18.5
	Moyenne	3.15	14

## MATERIAUX

Corps en polyester.

Elements filtrants en polypropylène.

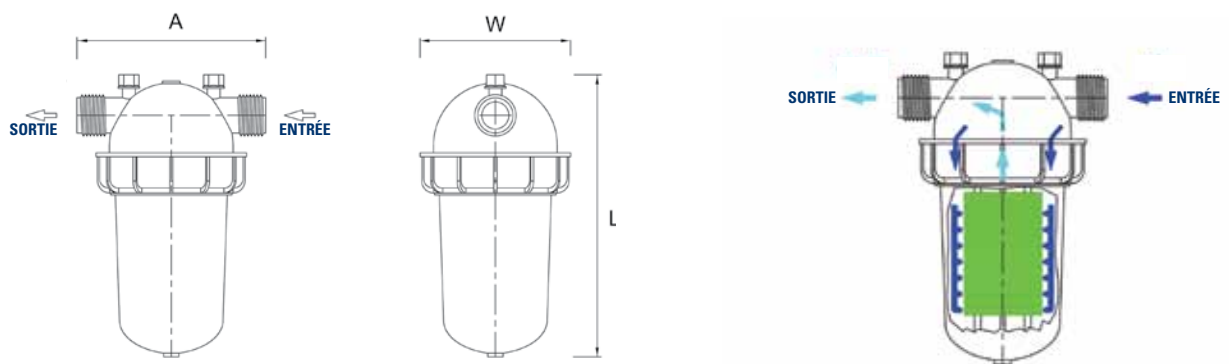
Disques en polypropylène.



## DIMENSIONS ET POIDS

D Diamètre entrée / sortie	mm	25	inch	1
L Longueur	mm	233	inch	9 <sup>3</sup> / <sub>16</sub>
W Largeur	mm	130	inch	5 <sup>3</sup> / <sub>32</sub>
A Distance de connexion	mm	158	inch	6 <sup>7</sup> / <sub>32</sub>
Poids	kg	1.1	lbs	2.4

## PRINCIPE DE FONCTIONNEMENT INTERNE



## TABLEAU DE PERTE DE CHARGE

