

FILTRE A DISQUES MANUEL

FILTRE 3/4"

APPLICATION

Filtration secondaire de sécurité.

CARACTERISTIQUES

- "Tout plastique", avec deux connexions 3/4" mâle.
- L'élément filtrant est constitué d'un empilement de disques rainurés, assemblés sur un support, formant un élément filtrant cylindrique. Les disques sont compressés ensemble par un ressort situé dans le fond du couvercle du filtre.
- Le couvercle est vissé sur le corps.
- Plusieurs finesses de filtration disponibles.
- Résistant aux fortes concentrations de produit fertilisant et chimique.
- **Disponible en option "spéciale acide et engrais"**



DONNEES TECHNIQUES

	METRIQUE		US	
Diamètre de connection	mm	20	in	3/4
Surface de filtration	cm ²	160	in ²	24.8
Volume de filtration	cm ³	95	in ³	5.8
Pression maximum	bar	10	psi	145
Température maximum	°C	60	°F	140

DEBIT MAXIMUM DE FILTRATION / QUALITE DE L'EAU

DEGRE DE FILTRATION	QUALITE DE L'EAU	m ³ /h	gpm
400 - 130 µ	Bonne	4	17.6
	Moyenne	3	13.5

MATERIAUX

Corps en polyester.

Elements filtrants en polypropylène.

Disques en polypropylène.



DIMENSIONS ET POIDS

D Diamètre entrée / sortie	mm	20	inch	3/4
L Longueur	mm	144	inch	5 ¹¹ / ₁₆
W Largeur	mm	74	inch	2 ²⁹ / ₃₂
A Distance de connexion	mm	150	inch	5 ²⁹ / ₃₂
Poids	kg	0.37	lbs	0.8

PRINCIPE DE FONCTIONNEMENT INTERNE

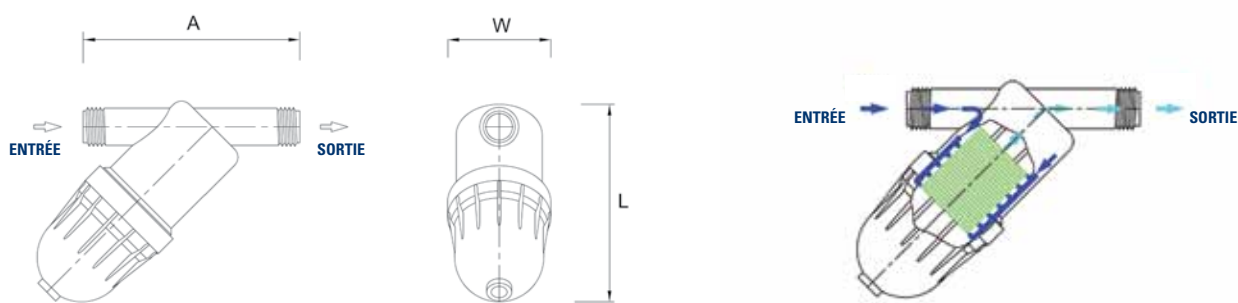


TABLEAU DE PERTE DE CHARGE

